

Montageanleitung

Ventilzähler/Armatur

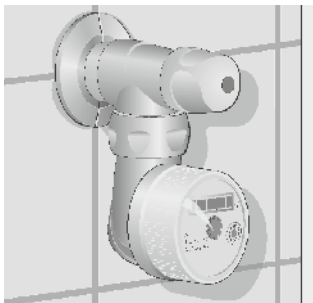
1. Wichtige Hinweise

Der Ventilzähler/Armatur darf ausschließlich durch ausgebildetes und eingewiesenes Fachpersonal, wie z. B. Sanitär-, Heizungs- und Klimatechnikpersonal, montiert oder getauscht werden. Grundlegende Arbeitsschritte sprechen wir daher nicht an.

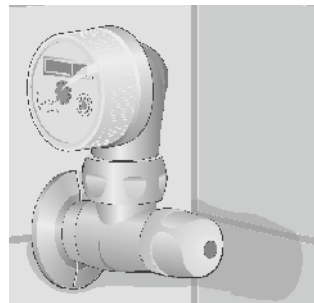
2. Lieferung / Transport / Lagerung

Die Standard-Lieferung des Ventilzählers/Armatur besteht aus einer Konformitätserklärung, einer Montageanleitung, einem Messkopf, Handgriff chrom, Ventil inkl. Rastbuchse, Armatur, Inbusschlüssel, Madenschraube und ggf. Zubehör wie Dichtungen und Plomben. Der Ventilzähler/Armatur darf keinen starken Stößen oder Vibrationen ausgesetzt werden. Bitte beachten Sie bei der Lagerung eine max. Temperatur von +50°C und auf eine trockene und frostfreie Umgebung.

3. Einbauvarianten

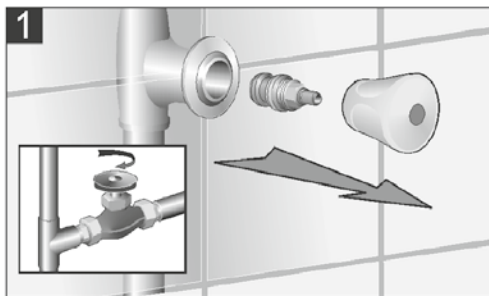


Montierter Ventilzähler vor gefliester Wand



Montierter Ventilzähler in gefliester Wanddecke

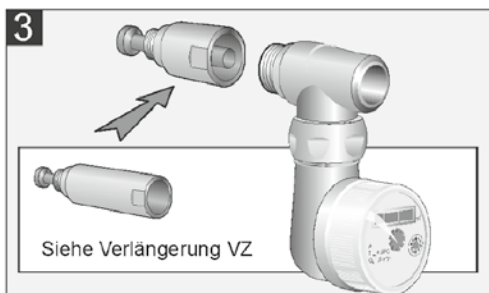
4. Montage



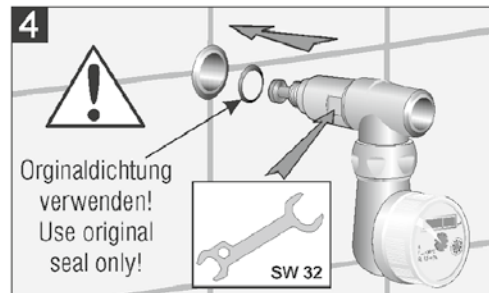
Das Hauptabsperrenteil schließen und Ventiloberteil demontieren



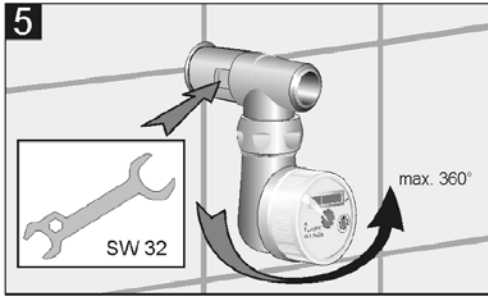
Ventileinsatz mit Fräser reinigen und Fremdkörper entfernen



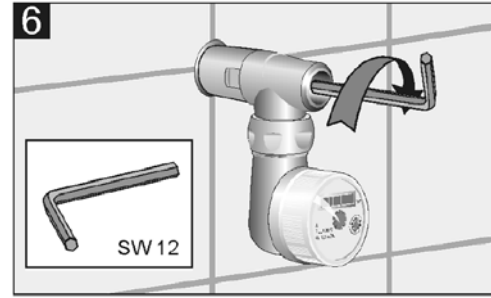
Anschluss-Set auswählen und auf Armatur aufschrauben



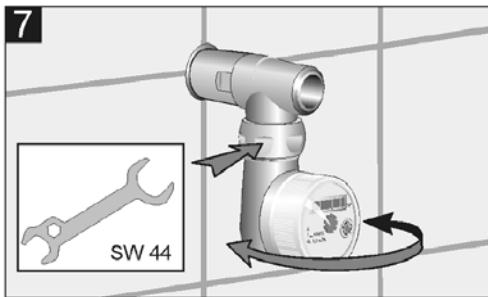
Armatur mit Anschluss-Set in Ventilgehäuse einschrauben



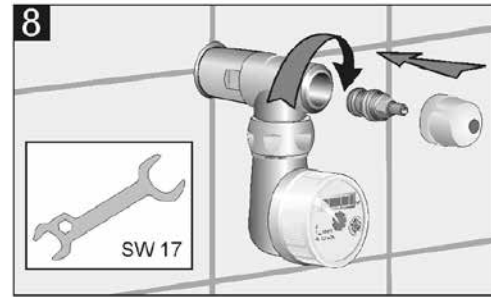
5 Anschluss-Set festhalten, Armatur ausrichten



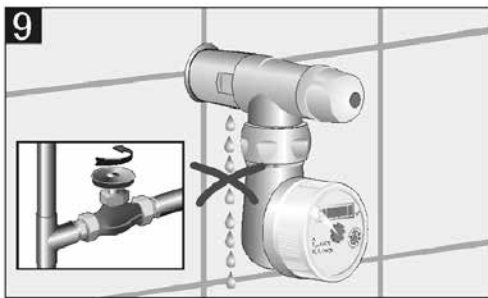
6 Armatur festziehen, Kontrolle Festsitz!



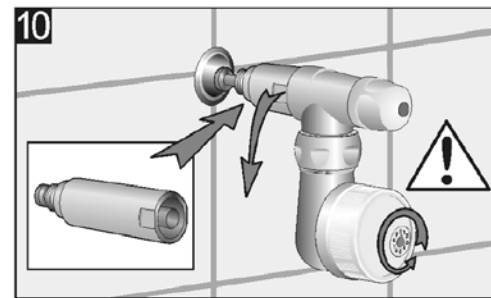
7 Zähler ausrichten und festziehen, Kontrolle Festsitz!



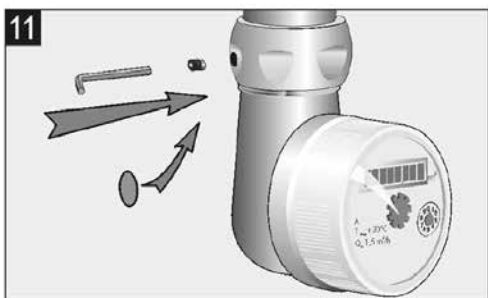
8 Ventiloberteil einschrauben, festziehen, Handgriff aufrasten



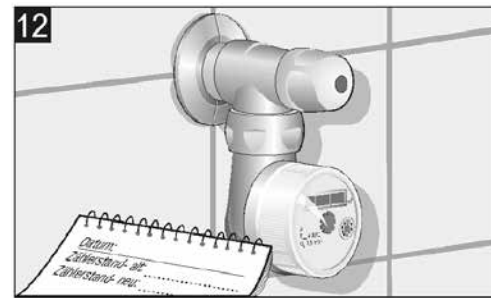
9 Haupthahn öffnen, Dichtheit prüfen



10 ACHTUNG: bei Linksdrehung Fließrichtungswandler verwenden



11 Mit Gewindestift sichern, Werkszeichen aufkleben



12 Rosettenteile zusammenstecken, Zählerdaten notieren

Wichtig:

Wird die Montageanleitung missachtet, haftet die Firma Wasser-Geräte GmbH nicht für die eventuell auftretenden Schäden.

