



Unimeter „ECO“ – UP-6007-T (Techem) das intelligente Messkapsel-System Gewinde M62x2/Anschlusschnittstelle TE1

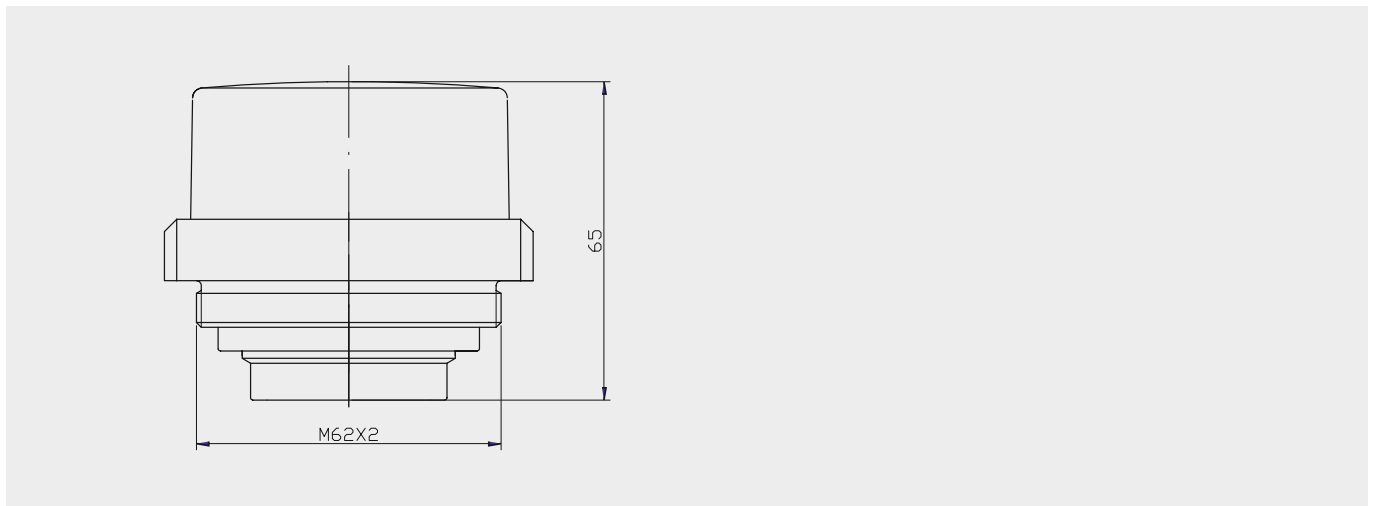
Austauschprogramm Trockenläufer für modulare Funk-, M-Bus- und Impulssysteme

- Einfaches Nachrüsten vor Ort mit Funk, Impuls oder M-Bus
- Für Kaltwasser / Warmwasser
- Zählwerk 360° drehbar, Einbau horizontal oder vertikal
- Trockenläufer mit 8-stelligem Rollenzählwerk und Rücklauferkennung
- Individuelle Beschriftung nach Kundenwunsch
- MID-zugelassen





**Technische Daten: Messeinsatz UP-6007-T
mit Anschlusschnittstelle TE1, Gewinde M62x2**

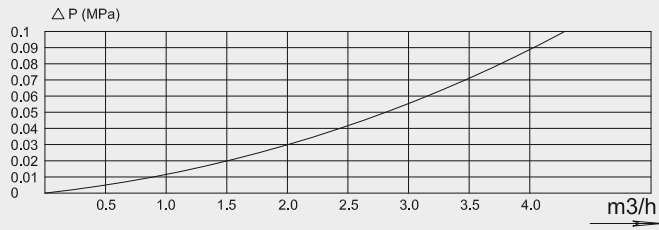


UP-6007-T		DN	mm	15	20
Nennweite Gehäuse					
Größter Anzeigewert			m ³	99 999	
Kleinster Anzeigewert			m ³	0,0005	
Max. zulässiger Druck			-	MAP10	
Zulässige Druckbeanspruchung			bar	von 0,3 bis 10	
Druckverlust				ΔP63	
Temperatur			T	50, 90	
Beruhigungsstrecke				U0/D0	
Zulässige Einbaulage				H/V	
Klimatische und mechanische Bedingungen				geschlossener Raum / von 5 °C bis 55 °C / M1	
Anschlussgewinde				G¾, G½	
Baulänge			mm	110	
Höhe			mm	65	
Gewicht			kg	0,28	
Kleinster Durchfluss	Q ₁ H		m ³ /h	0,03125	
	Q ₁ V		m ³ /h	0,0625	
Übergangsdurchfluss	Q ₂ H		m ³ /h	0,05	
	Q ₂ V		m ³ /h	0,1	
Dauerdurchfluss	Q ₃		m ³ /h	2,5	
Überlastungsdurchfluss	Q ₄		m ³ /h	3,125	
Messgenauigkeitsbereich	Q ₃ /Q ₁		H	80	
	Q ₃ /Q ₁		V	40	
Ratio	Q ₂ /Q ₁			1,6	





Druckverlustkurve



Fehlerkurve

