



Hauswasserzähler bis 30°C – Trockenläufer Patronenzähler / Ringkolbenzähler „ECO“ für modulares Funksystem

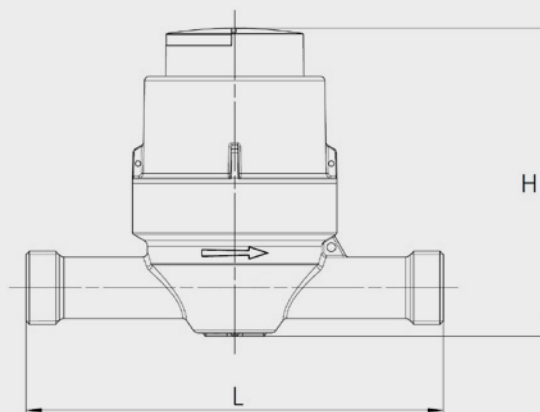
- Für Kaltwasser
- Dauerdurchfluss Q_3 2,5 - 4
- Patronengehäuse für den Horizontal- und Steigrohreinbau
- Einfaches Nachrüsten vor Ort mit Funk, Impuls oder M-Bus
- MID zugelassen
- Höchste Messgenauigkeit bis R 250
- Messpatrone austauschbar





Technische Daten:

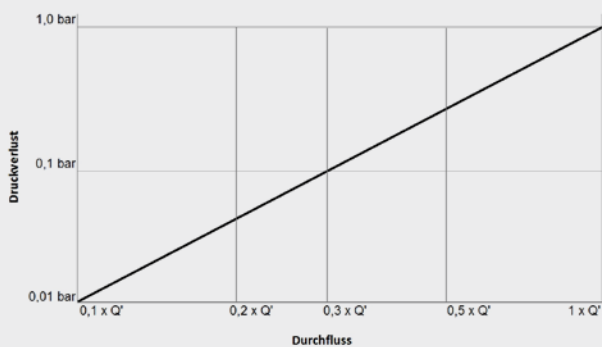
RTK- ... = Ringkolbenzähler
 ... HPV = Ringkolbenzähler Standard
 ... Messeinsatz = Patrone



RTK-HPV

Baulänge	L	190
Dauerdurchfluss	Q_3 (MID)	4
Nenndurchfluss	Q_n (EWG)	2,5
Nennweite	mm	20
Anlauf ca.	l/h	2
Durchfluss Q' bei 1bar Druckverlust ca.	l/h	5000
Anschlussgewinde		1"
Höhe ca.	H mm	140
Gewicht ca.	kg	1,8
Messgenauigkeitsbereich	R (MID)	R250H/R250V

Druckverlustkurve



Fehlerkurve

